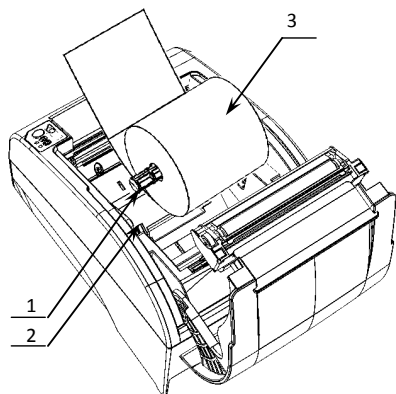


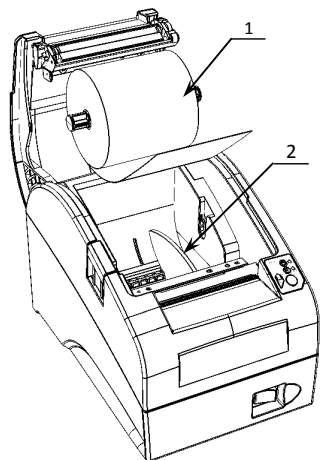
В случае вертикальной установки устройства необходимо при установке рулона ЧЛ использовать ось для бумаги:



1. Вставить ось 1 в рулон ЧЛ 3.
2. Установить ось вместе с надетым на нее рулоном в паз 2.

Рисунок 4. Заправка бумаги при вертикальной установке ККТ

При использовании ЧЛ шириной 44 или 57 мм необходимо установить ограничитель бумаги:



1. Установить ограничитель 2.
2. Установить ось с надетым на нее рулоном ЧЛ 1 в пазы .

Рисунок 5. Заправка ЧЛ с использованием ограничителя

Начало работы

Для работы ККТ от электросети сначала нужно подключить блок питания к разъему питания изделия, затем подсоединить блок питания к сети 220 В. После этого нужно нажать на выключатель питания на передней панели корпуса изделия. При включении будет запущена процедура автоматического самотестирования ККТ, которая занимает несколько секунд. В случае успешного окончания самотестирования загорается индикатор питания.



В случае возникновения какой-либо ошибки при автотестировании, необходимо выключить изделие, устранить неполадку самостоятельно или обратиться в сервисную организацию, обслуживающую данное изделие.

Дальнейшие действия по настройке и использованию описаны в Руководстве по эксплуатации.



Документация и программное обеспечение для работы с ККТ АТОЛ FPrint-22ПТК представлены на сайте компании АТОЛ atol.ru.

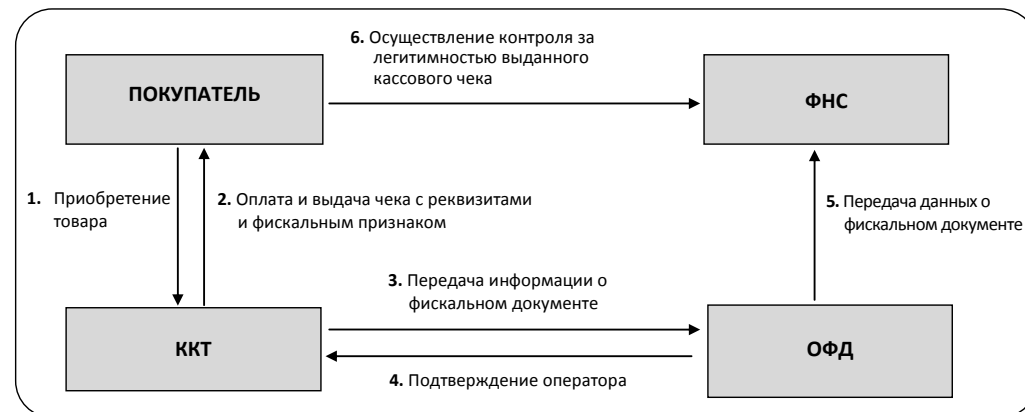
Инструкция по быстрому запуску ККТ АТОЛ FPrint-22ПТК

Изготовитель и правообладатель программного обеспечения
ООО «АТОЛ»

Телефон: (495) 730-7420 (многоканальный); Факс: (495)232-9687
Служба технической поддержки: (495) 234-4064 (многоканальный)
URL: <http://www.atol.ru>; E-mail: info@atol.ru

Использование по назначению

ККТ АТОЛ FPrint-22ПТК соответствует всем требованиям, установленным Федеральным законом № 54-ФЗ «О применении контрольно-кассовой техники при осуществлении наличных денежных расчетов и (или) расчетов с использованием электронных средств платежа» и должна быть внесена в реестр контрольно-кассовой техники. ККТ содержит внутри корпуса фискальный накопитель, обеспечивает запись фискальных данных в фискальный накопитель, формирование фискальных документов, передачу фискальных документов в налоговые органы через оператора фискальных данных и печать фискальных документов на бумажных носителях. До начала применения ККТ для осуществления расчетов, ККТ должна быть зарегистрирована в налоговых органах (подробнее смотрите Руководство по эксплуатации). После успешной регистрации ККТ взаимодействие с ФНС через ОФД осуществляется по следующей схеме:



Подготовка к работе

- Если транспортировка оборудования осуществлялась при низких температурах, то перед использованием устройства необходимо выдержать при комнатной температуре, как минимум, в течение шести часов, не распаковывая.
- К месту установки устройства должна быть подведена сеть электропитания с заземляющим проводом, устройство и подключенное к нему оборудование должны быть заземлены.
- Не допускается установка устройства вблизи открытого огня, нагревательных приборов, холодильных компрессоров или воздушных кондиционеров, около воды, а также мест, где вода может попадать на устройство.
- Запрещается открывать крышку во время печати.

Внешний вид

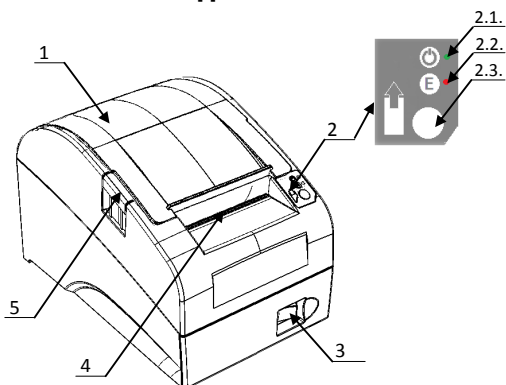


Рисунок 1. Внешний вид ККТ

1. Крышка ККТ.
2. Панель индикации и управления.
 - 2.1. Индикатор питания (зеленый).
 - 2.2. Индикатор ошибки (красный).
 - 2.3. Кнопка промотки ЧЛ.
3. Кнопка включения/выключения.
4. Выход чеков.
5. Кнопка открытия крышки.

Подключение внешних устройств

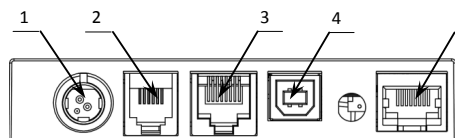


Рисунок 2. Подключение внешних устройств к ККТ

1. Разъем для подключения блока питания 24В.
2. Разъем для подключения денежного ящика.
3. Разъем стандарта RS-232 (TPR8P8C).
4. Разъем стандарта USB (B).
5. Разъем Ethernet.

Разъем блока питания

Разъем (вилка) блока питания имеет фиксатор, предотвращающий его случайное разъединение. Перед отключением вилки блока питания переведите выключатель питания в положение «О» (выключен). Для отключения вилки блока питания возьмитесь за корпус вилки и плавно потяните его. При этом внешняя часть корпуса вилки сместится относительно внутренней – освободит фиксатор. Только после этого, продолжая аккуратно тянуть, отсоедините вилку блока питания.



Не тяните за провод при отключении разъема блока питания от устройства, это может вывести из строя разъем.

Разъем денежного ящика

Разъем денежного ящика конфигурируется при пуско-наладочных работах. В случае, когда возникает необходимость подключить денежный ящик другого типа, необходимо обратиться в сервисную службу для конфигурации разъема денежного ящика (подробнее смотрите документацию на ККТ).



Подключение денежных ящиков, конфигурация разъема которых не соответствует приведенной в данной инструкции схеме, может привести к выходу из строя устройства! Устройство предназначено для работы с ящиками, открывающимися напряжением 24 В.

Разъем стандарта RS-232

В ККТ через разъем RS (рисунок 3 позиция 1) реализовано два канала передачи данных стандарта RS-232. Первый канал служит для подключения ККТ к ПК и имеет настраиваемую скорость передачи данных 1200-115200 бод. Второй канал служит для подключения к ККТ дисплея покупателя. Для подключения ККТ к ПК и к дисплею покупателя рекомендован кабель (разветвитель) ДП–ККТ–ПК, изготовленный по схеме, приведенной в Ремонтной документации на данную ККТ.

USB-порт

Устройство может подключаться к ПК через USB-порт. При первом подключении необходимо установить программный эмулятор COM-порта. Настройка и установка драйвера эмулятора происходит стандартными средствами ОС «Установки и удаления оборудования». Более подробно подключение через USB-порт описано в Руководстве по эксплуатации изделия.

Подключение по беспроводным интерфейсам

В случае установки коммуникационного модуля, ККТ может подключаться к ПК по беспроводным интерфейсам Bluetooth, WiFi, 2G, 3G. Для установки связи с ПК по интерфейсу Bluetooth необходимо использовать адаптер беспроводной связи Bluetooth на ПК, который не входит в комплект поставки изделия, а приобретается отдельно. Модуль Bluetooth/Модуль WiFi/Модуль 2G/ Модуль 3G устанавливается на модуле коммуникации, который включается в комплектацию ККТ по дополнительному заказу (смотрите Паспорт ККТ). Подробнее о настройке связи с ПК и установке соединения по беспроводным интерфейсам Bluetooth/WiFi/2G/3G смотрите в Руководстве по эксплуатации.

Заправка бумаги

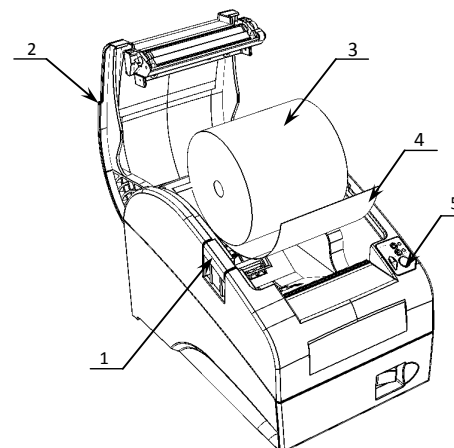


Рисунок 3. Заправка бумаги при горизонтальной установке ККТ

1. Нажать на кнопку открытия крышки 1 и откинуть крышку 2.
2. Установить рулон ЧЛ 3 в лоток (термочувствительный слой с внешней стороны ЧЛ!) и вытянуть свободный конец ленты 4.
3. Закрыть крышку так, чтобы свободный конец ленты попал в прорезь крышки.
4. Нажать кнопку промотки ЧЛ 5 и проверить свободный ход ленты.



Не вытягивайте ленту вручную при закрытой крышке, это может повредить устройство. Не допускается установка неплотно намотанных рулонов бумаги. Запрещается открывать крышку во время печати.

В случае остановки («заедания») продвижения бумаги:

1. Открыть крышку.
2. Удалить рулон с замятой лентой.
3. Освободить печатающее устройство от смятых кусочков бумаги.
4. Обрезать конец замятой ленты.
5. Заправить бумагу, как описано выше.

При перекосе бумаги:

1. Открыть крышку.
2. Установить ленту в штатное положение.
3. Закрыть крышку так, чтобы свободный конец ЧЛ находился в прорези крышки.